

# *juva*

N 30

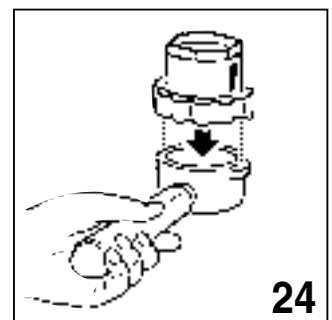
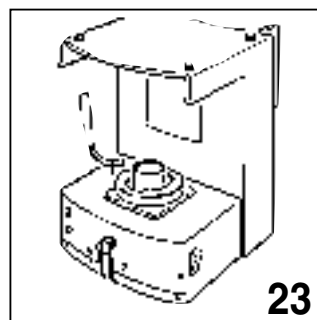
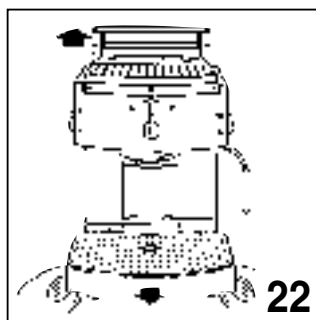
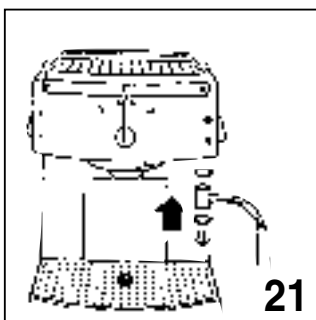
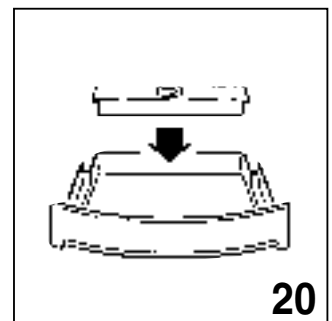
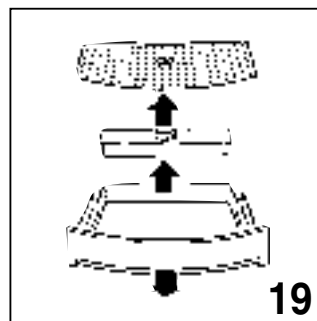
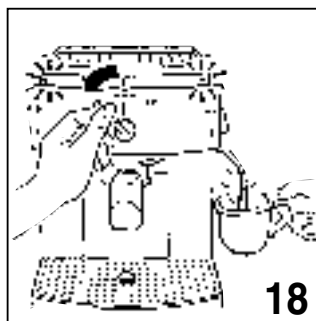
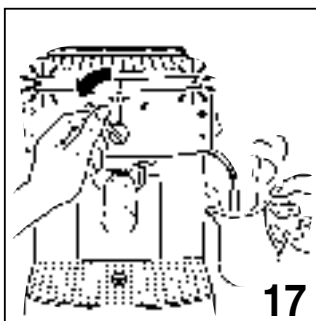
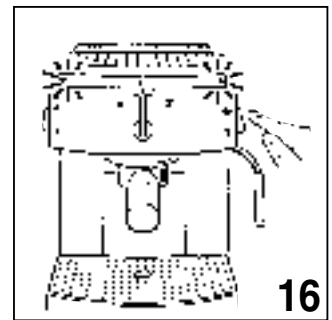
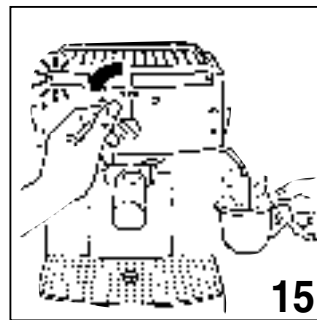
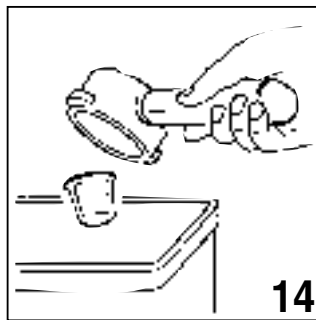
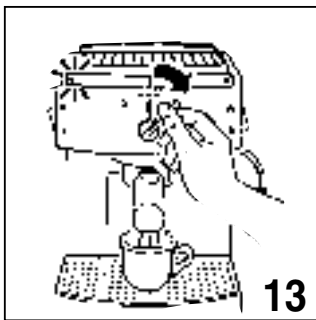
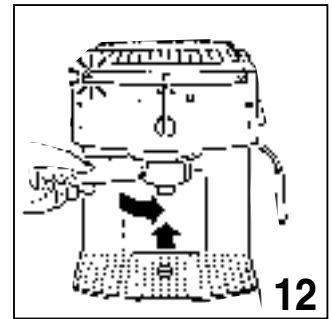
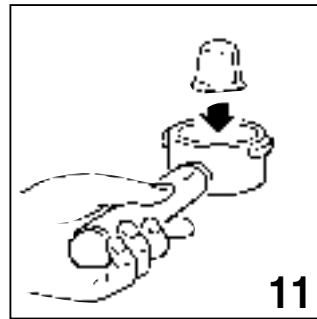
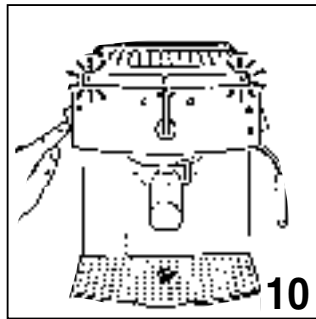
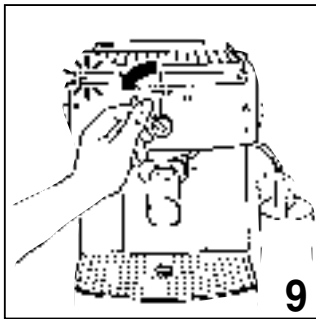
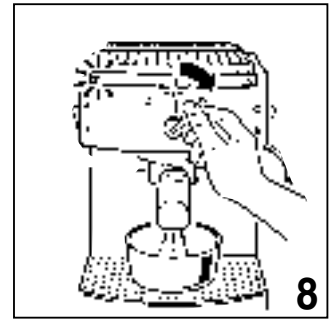
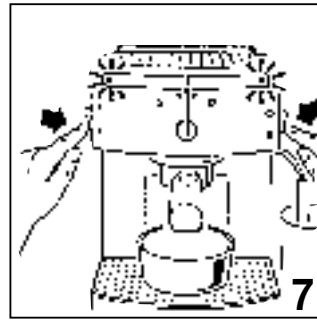
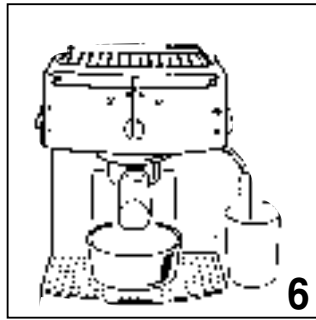
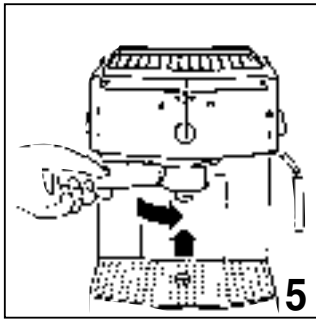
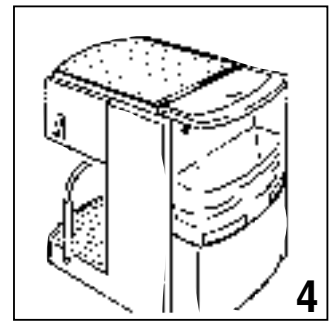
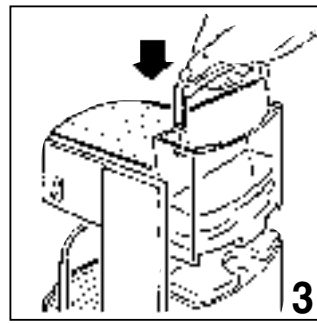
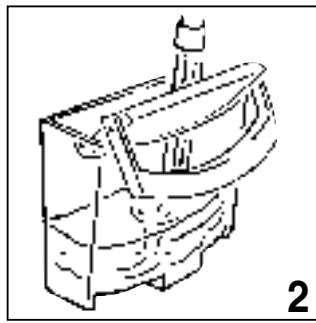
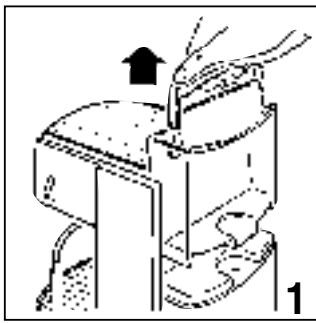
## NESPRESSO®

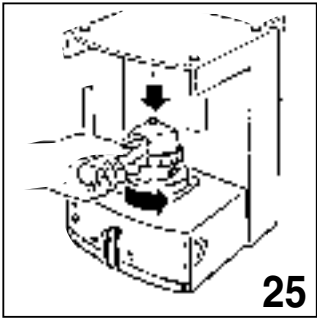


D Gebrauchsanweisung

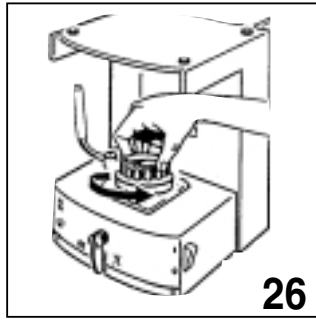
GB Instructions for use

F Mode d'emploi

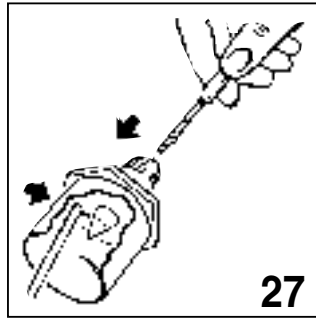




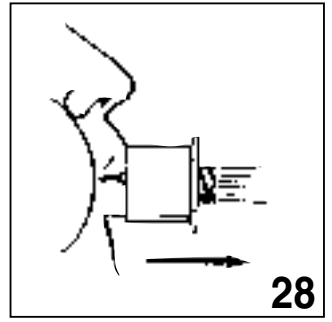
25



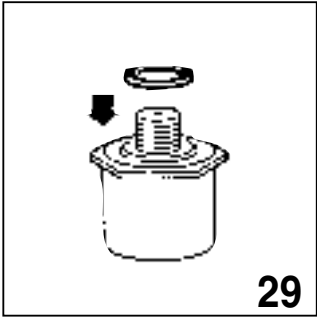
26



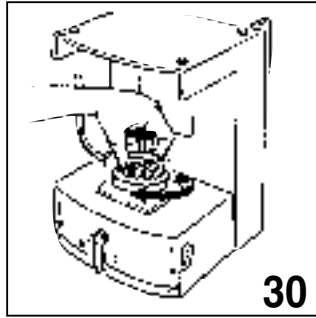
27



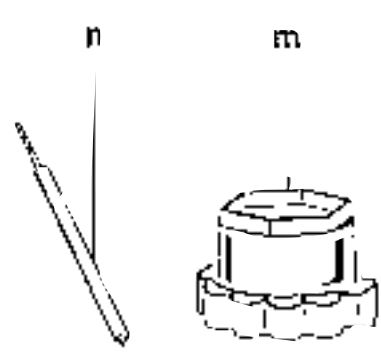
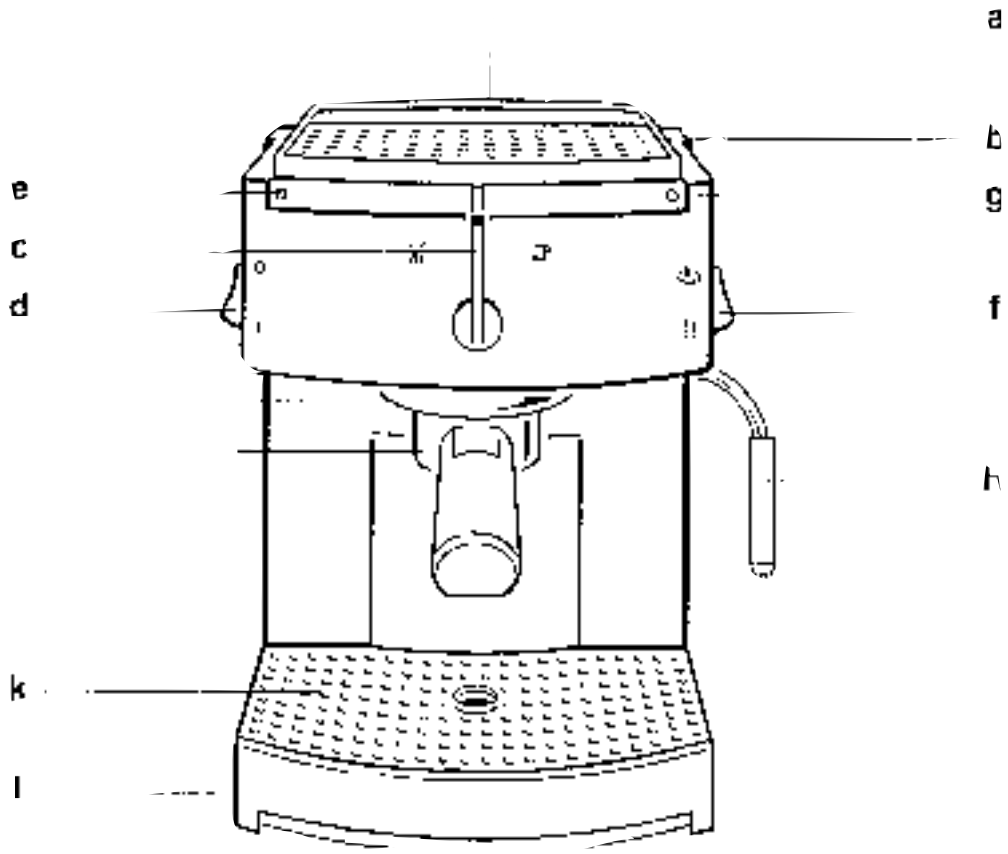
28



29



30



**D**

- a** : Abnehmbarer Frischwasserbehälter
- b** : Beheizte Tassenabstellfläche
- c** : Funktionschalter
- d** : Ein-/Ausschalter
- e** : Kontrolllampe Betrieb (rot)
- f** : Umschalter Dampf-/Heisswasser
- g** : Kontrolllampe Temperatur (gelb)
- h** : Schwenkbare Dampf-/  
Heisswasserdüse mit Aufschäumhilfe

- i** : Kapselhalter
- j** : Kapselhalterring
- k** : Abstellrost
- l** : Abtropfschale
- m** : Spezialschlüssel (für die Demontage  
des Kapselkäfigs)
- n** : Reinigungswerkzeug

**GB**

- a** : Removable water tank
- b** : Cup heating plate
- c** : Function knob
- d** : On/Off switch
- e** : Function control light (red)
- f** : Steam / hot water switch
- g** : Temperature control light (yellow)
- h** : Pivotal steam / hot water nozzle  
with integrated frothing attachment

- i** : Capsule holder
- j** : Spout ring
- k** : Grill
- l** : Drip tray
- m** : Hexagonal key  
(for removal of the capsule cage)
- n** : Cleaning tool

**F**

- a** : Réservoir d'eau amovible
- b** : Plaque chauffe-tasses
- c** : Sélecteur de fonction
- d** : Interrupteur Marche / Arrêt
- e** : Témoin lumineux de fonction (rouge)
- f** : Sélecteur vapeur / eau chaude
- g** : Témoin lumineux de température (jaune)
- h** : Buse vapeur / eau chaude pivotante  
avec accessoire "aide à la mousse"  
intégré

- i** : Porte-capsule
- j** : Bague de serrage
- k** : Grille
- l** : Bac d'égouttage
- m** : Clé hexagonale (pour démontage de  
la cage à capsule)
- n** : Outil de nettoyage

## Sicherheitsvorschriften



Lesen Sie diese Gebrauchsanleitung aufmerksam, bevor Sie Ihre Nespresso-Maschine in Betrieb nehmen.

- Schliessen Sie die Maschine nur an eine geerdete Steckdose an. Stellen Sie sicher, dass die auf dem Typenschild der Maschine angegebene Spannung mit jener Ihrer Elektroinstallation übereinstimmt.
- Stellen Sie Ihre Nespresso-Maschine nicht auf heisse Flächen (z. B. Kochplatten) oder in die Nähe von offenen Flammen.
- Entfernen Sie den Kapselhalter nicht aus dem Kapselhalterring, wenn die Maschine in Betrieb ist, da der Kaffee unter hohem Druck zubereitet wird.
- Verwenden Sie die Maschine nur, wenn die Abtropfschale und der Abstellrost eingesetzt sind.
- Ziehen Sie unbedingt den Netzstecker vor dem Reinigen der Maschine.
- Achten Sie darauf, dass das Netzkabel nicht in Berührung mit scharfen oder heissen Gegenständen gerät. Ziehen Sie den Stecker niemals am Netzkabel aus der Steckdose.
- Berühren Sie während des Gebrauchs das Netzkabel und die heiss gewordenen Teile nicht (Dampf-/Heisswasserdüse, verchromter Teil des Kapselhalters).
- Tauchen Sie die Maschine niemals ins Wasser.
- Achten Sie darauf, dass sich die Maschine und das Netzkabel nicht in Reichweite von Kindern befinden.
- Beachten Sie die Entkalkungshinweise.

- Nehmen Sie die Maschine bei Defekt oder beschädigtem Netzkabel nicht in Betrieb.
- Reparaturen und der Austausch des Netzkabels dürfen nur vom zugelassenen Kundendienst durchgeführt werden. Öffnen Sie die Maschine auf keinen Fall selbst.

## Zubehör

Die Maschine wird mit folgendem Zubehör geliefert:

- 1 Spezialschlüssel für die Demontage des Kapselkäfigs
- 1 Reinigungswerkzeug
- 2 Nespresso-Tassen

Damit Sie Ihre Maschine sofort ausprobieren können, werden auch 4 Sorten Nespresso-Kaffee mitgeliefert (4 x 10 Kapseln).

Für Auskünfte zu den verschiedenen Sorten Nespresso-Kaffee und für die Bestellung von Kapseln wenden Sie sich bitte an Ihren Nespresso-Club.

## Vorbereitung der Maschine (1-4)

- Entfernen Sie den Frischwasserbehälter, indem Sie ihn am Deckel hochziehen **(1)**, und füllen Sie Wasser ein **(2)**.
- Fassungsvermögen: 1,2 l = ca. 24 Espresso oder ca. 12 Cappuccino Tassen Nespresso.
- Setzen Sie den Frischwasserbehälter mit leichtem Druck wieder ein **(3)**, so dass sich das Ventil öffnen kann, und schliessen Sie den Deckel **(4)**.

Die Wasserqualität ist sehr wichtig für einen guten Nespresso. Wir empfehlen Ihnen deshalb,

- nur frisches Leitungswasser zu verwenden,
- das Wasser im Frischwasserbehälter täglich zu wechseln,
- den Frischwasserbehälter mindestens einmal wöchentlich zu reinigen.

Verwenden Sie kein Mineralwasser oder destilliertes Wasser.

## Vor dem ersten Gebrauch (5-9)

Vor dem ersten Gebrauch Ihrer Maschine empfehlen wir Ihnen, sie wie folgt durchzuspülen:

- Stecken Sie den Netzstecker ein.
- Füllen Sie den Frischwasserbehälter (1-4).
- Ziehen Sie den Kapselhalter, wenn Sie einen Nespresso zubereiten, von links nach rechts zu. Es ist jedoch nicht nötig, den Kapselhalter zu fest anzuziehen, um eine optimale Abdichtung zu erzielen (5).
- Stellen Sie ein genügend grosses Gefäss unter den Kapselhalter und ein zweites unter die Dampf-/Heisswasserdüse. Der Funktionsschalter muss dabei auf Position «0» gestellt sein (6).
- Schalten Sie die Maschine ein, indem Sie den Ein-/Ausschalter auf Position **I** stellen (7). Stellen Sie den Umschalter Dampf/Heisswasser auf Position **!!!** (7). Alle Kontrolllampen (rot und gelb) leuchten (7).
- Sobald die gelbe Kontrolllampe erlischt, ist die Maschine warm und betriebsbereit.
- Drehen Sie den Funktionsschalter nach rechts auf Position **☐P** und lassen Sie etwa einen

halben Frischwasserbehälter voll Wasser durchfliessen (8). Stellen Sie den Funktionsschalter wieder auf Position «0» zurück.


- Drehen Sie den Funktionsschalter nach links auf Position **X** und lassen Sie das restliche Wasser des Frischwasserbehälters durchfliessen, um das Dampf-/Heisswassersystem durchzuspülen (9). Stellen Sie den Funktionsschalter wieder auf Position «0» zurück.

## Zubereitung eines Nespresso (10-14)

Damit der Kaffee höchsten Qualitätsansprüchen gerecht wird, heizen und spülen Sie das System vor der Zubereitung des ersten sowie nach dem letzten Nespresso des Tages jeweils mit dem eingesetzten leeren Kapselhalter durch. Drehen Sie dazu den Funktionsschalter während ca. 5 Sekunden nach rechts auf Position **☐P**.




- Füllen Sie den Frischwasserbehälter mit frischem Wasser (1-4).
- Setzen Sie den leeren Kapselhalter zum Vorheizen in den Kapselhaltering ein (5).
- Kontrollieren Sie, ob der Funktionsschalter auf Position «0» steht (10).
- Schalten Sie die Maschine ein, indem Sie den Ein-/Ausschalter auf Position **I** stellen (10). Alle Kontrolllampen (rot und gelb) leuchten.
- Sobald die gelbe Kontrolllampe erlischt, ist die Maschine warm und betriebsbereit.
- Nehmen Sie den Kapselhalter aus dem Kapselhaltering und legen Sie eine Kapsel mit der breiteren Seite nach unten ein (11). 1 Kapsel = 1 Tasse Nespresso.
- Setzen Sie den Kapselhalter in Ihre

Maschine ein und drehen Sie ihn von links nach rechts zu, ohne ihn zu fest anzuziehen (12).

- Stellen Sie eine vorgewärmte Tasse unter den Kapselhalter (siehe Abschnitt «Tassen vorwärmen»).
- Drehen Sie den Funktionsschalter nach rechts auf Position  (13).
- Sobald Ihr Nespresso zubereitet ist, stellen Sie den Funktionsschalter wieder auf Position «0». Nehmen Sie den Kapselhalter aus dem Kapselhaltering und entfernen Sie die verbrauchte Kapsel (14).
- Damit auch Ihr nächster Nespresso mit der richtigen Temperatur zubereitet wird, setzen Sie den leeren Kapselhalter wieder in den Kapselhaltering ein und drehen Sie ihn von links nach rechts.

## Zubereitung von Heisswasser (15)

Mit Ihrer Maschine können Sie auch Heisswasser für Tee oder Bouillon zubereiten.

- Füllen Sie den Frischwasserbehälter mit frischem Wasser (1-4).
- Drehen Sie den Funktionsschalter auf Position «0» (10).
- Schalten Sie die Maschine ein, indem Sie den Ein-/Ausschalter auf Position  stellen (7).
- Sobald die gelbe Kontrolllampe erlischt, ist die Maschine warm und betriebsbereit.
- Stellen Sie den Umschalter Dampf-/Heisswasser auf Position  (7).
- Tauchen Sie die Dampf-/Heisswasserdüse in ein Gefäss und drehen Sie den Funktionsschalter nach links auf Position  (15).

- Sobald die gewünschte Wassermenge erreicht ist, drehen Sie den Funktionsschalter zurück auf Position «0».
- Entfernen Sie das Gefäss und schwenken Sie die Dampf-/Heisswasserdüse über die Abtropfschale.



**Achtung! Die Dampf-/Heisswasserdüse kann sehr heiss werden.**

## Gebrauch der Dampf-/Heisswasserdüse

Die Dampf-/Heisswasserdüse erleichtert das Aufschäumen der Milch für die Zubereitung eines Cappuccino und wird allgemein verwendet, um eine Flüssigkeit zu erhitzen. Die Wasserpumpe funktioniert dabei intermittierend.




**Wichtig:** Bevor Sie Dampf erzeugen, stellen Sie sicher, dass der Kapselhalter im Kapselhaltering leer ist, weil sonst der Kaffee austrocknet und die Öffnung für den Kaffeeausfluss verstopfen kann.


## Milch für einen Cappuccino aufschäumen (16-17)

Für die Zubereitung eines Cappuccino können Sie Milch aufschäumen. Zu diesem Zweck ist Ihre Maschine zusätzlich mit einer integrierten Aufschäumhilfe ausgerüstet, mit deren Hilfe Sie ein optimales Ergebnis erzielen.

- Geben Sie etwa 1 dl kalte Vollmilch in ein hohes Gefäss (Fassungsvermögen höchstens 0,5 l), das unter die Dampf-/Heisswasserdüse passt.
- Bereiten Sie in einer Cappuccino-Tasse zuerst einen Nespresso zu (nur zu einem Drittel füllen).
- Entfernen Sie den Kapselhalter aus dem


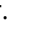

Kapselhalterring, nehmen Sie die verbrauchte Kapsel heraus und setzen Sie den leeren Kapselhalter wieder in den Kapselhalterring ein.


- Stellen Sie den Umschalter Dampf/Heisswasser auf Position  (16). Sobald die gelbe Kontrolllampe erlischt, ist die Maschine betriebsbereit.
- Tauchen Sie die Dampf-/Heisswasserdüse in das Gefäss mit der Milch und drehen Sie den Funktionsschalter nach links auf Position  (17). Die gelbe Kontrolllampe leuchtet.
- Lassen Sie das Düsenende die ganze Zeit unter der Flüssigkeitsoberfläche, jedoch ohne damit den Gefässboden zu berühren.
- Um den Dampfaustritt zu unterbrechen, stellen Sie den Funktionsschalter wieder auf Position «0». Die gelbe Kontrolllampe erlischt.
- Entfernen Sie das Gefäss und schwenken Sie die Düse über die Abtropfschale.
- Drehen Sie den Funktionsschalter nochmals kurz nach links auf Position , damit die Milchreste am Düsenende weggeblasen werden.
- Reinigen Sie danach die integrierte Aufschäumhilfe mit einem feuchten Schwamm.

**Wichtig:** Bevor Sie nach Gebrauch der Dampf-/Heisswasserdüse wieder einen Nespresso zubereiten, lassen Sie die Maschine etwas abkühlen. Setzen Sie dazu den leeren Kapselhalter in den Kapselhalterring ein, stellen Sie ein Gefäss unter den Kaffeeausfluss und lassen Sie eine bis zwei Tassen Wasser durchfliessen, indem Sie den Funktionsschalter nach rechts auf Position  drehen. Stellen Sie den Funktionsschalter wieder auf Position «0». Sobald die gelbe Kontrolllampe erlischt, ist Ihre Maschine wieder betriebsbereit.

## Erhitzen von Flüssigkeiten (18)

Mit Hilfe der Dampf-/Heisswasserdüse lassen sich mit Ihrer Maschine auch Flüssigkeiten erhitzen.

- Drehen Sie den Funktionsschalter auf Position «0»
- Schalten Sie die Maschine ein, indem Sie den Ein-/Ausschalter auf Position  stellen.
- Stellen Sie den Umschalter Dampf/Heisswasser auf Position . Sobald die gelbe Kontrolllampe erlischt, ist die Maschine betriebsbereit.
- Schieben Sie das Rohr der Aufschäumhilfe etwa 3-5 mm nach oben.
- Tauchen Sie die Dampf-/Heisswasserdüse in das Gefäss mit der Flüssigkeit und drehen Sie den Funktionsschalter nach links auf Position  (18). Die gelbe Kontrolllampe leuchtet.
- Lassen Sie das Düsenende die ganze Zeit unter der Flüssigkeitsoberfläche, jedoch ohne damit den Gefässboden zu berühren.
- Um den Dampfaustritt zu unterbrechen, stellen Sie den Funktionsschalter wieder auf Position «0». Die gelbe Kontrolllampe erlischt.
- Entfernen Sie das Gefäss und schwenken Sie die Düse über die Abtropfschale.
- Reinigen Sie danach die Dampf-/Heisswasserdüse sofort mit einem feuchten Tuch.

**Wichtig:** Bevor Sie nach Gebrauch der Dampf-/Heisswasserdüse wieder einen Nespresso zubereiten, lassen Sie die Maschine etwas abkühlen. Setzen Sie dazu den leeren Kapselhalter in den Kapselhalterring ein, stellen Sie ein Gefäss unter den Kaffeeausfluss und lassen Sie eine bis zwei Tassen Wasser durchfliessen, indem Sie den Funktionsschalter nach rechts auf Position  drehen. Stellen Sie den Funktionsschalter wieder



auf Position «0». Sobald die gelbe Kontrolllampe erlischt, ist Ihre Maschine wieder betriebsbereit.

## Tassen vorwärmen

Es ist sehr empfehlenswert, die Tassen vor dem ersten Nespresso des Tages mit heissem Wasser vorzuwärmen. Die weiteren Tassen werden auf der Tassenabstellfläche vorgewärmt.

- Um die Tassen mit der Dampf-/Heisswasserdüse vorzuwärmen, befolgen Sie die Anweisungen des Abschnitts «Zubereitung von Heisswasser».

## Reinigung (19-21)

- Nach jeder Zubereitung eines Nespresso oder nach dem Gebrauch der Dampf-/Heisswasserdüse fließt das Wasser, das sich noch im Thermoblock befindet, mit einem leichten Zischen in die Abtropfschale. Nach der Zubereitung von etwa 20 Kaffees muss deshalb der Abstellrost entfernt, die Abtropfschale geleert **(19)** und beides mit einem nicht scheuernden Spülmittel gereinigt werden.
- Bevor die Abtropfschale und der Abstellrost wieder eingesetzt werden, achten Sie darauf, dass sich der hintere Deckel der Abtropfschale an der richtigen Stelle (bis zum Anschlag) befindet **(20)**.
- Der Kapselhalter sollte regelmässig mit Wasser ausgespült werden. Er lässt sich am besten reinigen, indem Sie ihn ohne Kapsel in den Kapselhaltering einsetzen und Wasser durchfliessen lassen mit mehrmaligem Auf- und zumachen des Kapselhalters. Der Kapselhalter ist nicht spülmaschinengeeignet.
- Für eine optimale Reinigung des Kapselhalters

fragen Sie Ihren Nespresso-Club nach der speziellen Reinigungsflüssigkeit.

- Reinigen Sie die Dampf-/Heisswasserdüse nach jedem Gebrauch mit einem feuchten Schwamm. Ist die Düse verstopft, schrauben Sie sie mit einem Geldstück los und entfernen Sie die Reste an der Düsenspitze mit einer Nadel.
- Entfernen Sie bei dieser Gelegenheit auch gleich die integrierte Aufschäumhilfe und schrauben Sie mit einem Geldstück den unteren Teil der Düse los. Spülen Sie alle Teile mit warmem Wasser.
- Wenn Sie die Düse wieder montieren, achten Sie darauf, die Dichtung (O-Ring) korrekt einzusetzen **(21)**.

## Reinigung des Kapselkäfigs (22-30)

Der Kapselkäfig ist mit dem Unterteil des Thermoblocks im Innern des Kapselhalterings verschraubt. Für die Reinigung befolgen Sie die folgenden Anweisungen:

- Ziehen Sie den Stecker aus der Steckdose, entfernen Sie den Frischwasserbehälter, die Abtropfschale und den Kapselhalter **(22)**.
- Lassen Sie die Maschine abkühlen.
- Stellen Sie die Maschine auf den Kopf **(23)**.
- Setzen Sie den Spezialschlüssel auf den Kapselhalter **(24)** und schrauben Sie damit den Kapselkäfig im Gegenuhrzeigersinn los **(25)**.
- Schrauben Sie den Kapselkäfig von Hand ganz heraus **(26)**.
- Spülen Sie den Kapselkäfig unter fließendem

Wasser und reinigen Sie die beiden Öffnungen der Brühspitze mit dem mitgelieferten Reinigungswerkzeug (27); reinigen Sie den Wassereinlass des Kapselkäfigs mit dem anderen Ende des Reinigungswerkzeugs (27).



**Achtung! Verwenden Sie keinen Essig.**



**Achtung! Verwenden Sie das Reinigungswerkzeug mit Vorsicht, damit Sie sich nicht verletzen.**

- Blasen Sie in Pfeilrichtung durch den Kapselkäfig (28), um die Öffnungen von allen Resten zu befreien.
- Reinigen Sie die beiden Öffnungen der Brühspitze ein zweites Mal mit dem Reinigungswerkzeug und blasen Sie den Kapselkäfig nochmals durch.
- Schmieren Sie das Gewinde des Kapselkäfigs mit Speisefett und achten Sie darauf, dass die Dichtung wieder richtig eingesetzt wird (29).
- Schrauben Sie den Kapselkäfig mit dem Spezialschlüssel wieder in den Kapselhalterring (30). Verwenden Sie dazu keinesfalls den Kapselhalter!

## Entkalken

- Damit Ihre Maschine immer tadellos funktioniert und Sie einen hervorragenden Nespresso genießen können, empfehlen wir Ihnen, Ihre Maschine regelmässig, je nach Wasserhärte, zu entkalken.
- Für weitere Auskünfte wenden Sie sich an Ihren Nespresso-Club, wo Sie auch alles Nötige zum Entkalken erhalten.
- Die Maschine wird mit einem Spezialschlüssel und einem Reinigungswerkzeug geliefert. Sie können beides zum Entkalken gebrauchen.

## Lösung der häufigsten Probleme

### Problem:

Die Temperatur Ihres Nespresso ist zu tief.

### Lösung:

- Siehe Abschnitt "Tassen vorwärmen".
- Wärmen Sie den leeren Kapselhalter nach dem Einsetzen in den Kapselhalterring vor, indem Sie heisses Wasser durchfliessen lassen **(8)**.

### Problem:

Die Pumpe ist sehr laut.

### Lösung:

- Stellen Sie sicher, dass sich noch Wasser im Frischwasserbehälter befindet.
- Prüfen Sie, ob der Frischwasserbehälter richtig eingesetzt ist.

### Problem:

Die Milch für den Cappuccino ist nicht schaumig genug.

### Lösung:


- Reinigen Sie die Dampf-/Heisswasserdüse und die Aufschäumhilfe.
- Verwenden Sie nur kalte Vollmilch.

### Problem:

Es fliesst kein Kaffee heraus.

### Lösung:

- Vergewissern Sie sich, dass der Kapselhalter korrekt im Kapselhalterring eingesetzt ist **(12)**.

- Stellen Sie sicher, dass der Frischwasserbehälter richtig eingesetzt und gefüllt ist **(4)**.
- Prüfen Sie, ob der Kapselkäfig verstopft ist. Entfernen Sie zu diesem Zweck den Kapselhalter aus dem Kapselhalterring, stellen Sie ein Gefäss unter den Kaffeeausfluss und drehen Sie den Funktionsschalter nach rechts auf Position . Fliesst das Wasser nicht in zwei deutlich erkennbaren Strahlen heraus, reinigen Sie den Kapselkäfig (siehe Abschnitt "Reinigung des Kapselkäfigs").
- Entkalken Sie Ihre Maschine (siehe Abschnitt "Entkalken").

### Problem:

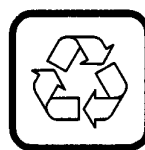
Der Kaffee quillt seitlich beim Kapselhalter hervor.

### Lösung:

- Vergewissern Sie sich, dass der Kapselhalter korrekt im Kapselhalterring eingesetzt ist **(12)**.
- Reinigen Sie den Kapselhalter wenn möglich mit dem Spezialreinigungsmittel (siehe Abschnitt "Reinigung").

Für weitere Auskünfte wenden Sie sich bitte an Ihren Nespresso-Club.

## Umweltschutz



Das gesamte Verpackungsmaterial ist recyclingfähig. Für die Entsorgung alter Apparate informieren Sie sich bei den lokalen Behörden.

## Safety Instructions



Read these instructions carefully before using your Nespresso machine.

- Do not plug the machine into anything other than a grounded electrical socket. Verify that the voltage indicated on the technical specifications plate on the bottom of the unit corresponds to your electrical installation.
- Do not place your Nespresso machine on a hot surface (an electrical heating plate for example) or near a flame.
- Do not remove the capsule holder from the spout ring while the machine is functioning since the extraction of coffee is done under high pressure.
- Do not use the machine without the drip tray and grill in place.
- Remove the plug when cleaning your machine.
- Ensure that the electrical cord does not come into contact with sharp or hot objects. Do not disconnect the electrical plug by pulling on the cord.
- Avoid touching the electrical cord as well as any other part which may become hot during the use of the machine (steam nozzle, chrome portion of capsule holder).
- Never plunge the machine in water.
- Keep the machine and the electrical cord out of children's reach.
- For descaling, adhere to the directions which follow.
- Do not use the machine if it is damaged or if the cord is in bad condition.

- The cord or any other defective element must be replaced exclusively by an authorized after-sales service centre. Under no circumstances should you open the machine yourself.

## Accessories

The machine is delivered with a range of accessories:

- 1 hexagonal key to remove the capsule cage,
- 1 cleaning tool,
- 2 Nespresso cups.

Equally included are 4 varieties of Nespresso coffee (4 x 10 capsules) allowing you to use the machine immediately.

For further information concerning the different varieties of Nespresso coffee and to order capsules, contact your Nespresso Club at the address found on your machine or in the «Welcome-pack».

## Preparing the machine (1-4)

- Remove the water tank by lifting it out by its lid (1) and fill it with water (2).
- Maximum capacity : 1.2 l = about 24 Nespresso espresso cups or about 12 cappuccino cups.
- Applying light pressure to facilitate the opening of the bottom valve, put the water tank back into place (3) and close the lid (4).

Since water quality is essential to a good Nespresso, we recommend that you:

- Use fresh tap water.
- Change the water in the tank daily.
- Clean the tank at least once a week.

We advise you not to use distilled or mineral water.

## Start Up (5-9)

When starting up your machine for the first time, it is advisable to first rinse the water circuit :

- Plug in the machine.
- Fill the water tank (1-4).
- Insert the empty capsule holder in the spout ring by turning it from left to right. It is not necessary to tighten with great force to obtain a perfect seal (5).
- Place a sufficiently large container under the capsule holder and a second one under the steam / hot water nozzle (6). The function knob should be on the «0» position.
- Turn on your machine by pressing the On/Off Switch to **I** (7). The steam / hot water switch should be on the **!!!** position. Both the red function control light and the yellow temperature control light will go on (7).
- Once the yellow temperature control light goes off, your machine is warmed up and ready for use.
- Turn the function knob to the **☐** position on the right and let approximately half of the water in the tank run through (8). Return the function knob to the «0» position.
- Turn the function knob to the **☒** position on the left and let the rest of the water in the tank run through to rinse the steam / hot water circuit (9). Return the function knob to the «0» position.

## Preparing a Nespresso (10-14)

To obtain optimal coffee quality, preheat the machine daily with the empty capsule holder and rinse the system before making the first and after the last Nespresso of the day. Do this by turning the function knob to the **☐** position on the right for about 5 seconds.

- Fill the water tank with fresh water (1-4).
- Insert the capsule holder in the spout ring in order to preheat it (5).
- Verify that the function knob is on the «0» position (10).
- Turn on your machine by pressing the On/Off Switch to **I** (10). Both the red light and the yellow control light will go on.
- Once the yellow temperature control light goes off, your machine is warmed up and ready for use.
- Remove the capsule holder from the spout ring and insert a capsule with the largest part towards the base (11). 1 capsule = 1 cup of Nespresso.
- Reinsert the capsule holder in the spout ring by turning it from left to right without tightening with great force (12).
- Place a preheated cup under the capsule holder (see the section on "Preheating Cups").
- Turn the function knob to the **☐** position on the right (13).
- Once your Nespresso is prepared, return the function knob to the «0» position. Remove the capsule holder from the spout ring and discard the used capsule (14).

- To ensure that your next Nespresso will be prepared at optimal temperature, reinsert the capsule holder in the spout ring and turn it from left to right.

## Preparing Hot Water (15)

This machine equally allows you to prepare hot water for tea or soup.

- Fill the water tank with fresh water (1-4).
- Verify that the function knob is on the «0» position (10).
- Turn on your machine by pressing the On/Off Switch to **I** (7).
- Once the yellow temperature control light goes off, your machine is warmed up and ready for use.
- Press the steam / hot water switch to the **!!!** position (7).
- Plunge the steam nozzle into a receptacle and turn the function knob to the **☒** position on the left (15).
- Once the desired quantity of water is obtained, return the function knob to the «0» position.
- Remove the receptacle and pivot the steam / hot water nozzle over the drip tray.



**Warning ! The steam / hot water nozzle can become burning hot.**

## Using the steam nozzle


The steam nozzle is useful in making frothed milk for a cappuccino, or for heating a liquid. The water pump then works in an intermittent cycle.


**Important!** Before making steam, verify that the capsule holder inserted in the spout ring is empty in order to avoid that coffee becomes encrusted and blocks the coffee spout opening.

## Making milk froth for a cappuccino (16-17)

Your machine is equipped with an integrated frothing attachment specially designed to froth milk with optimal results when making a cappuccino. To do this :




- Pour approximately 1 dl of cold whole milk into a sufficiently high pot (of not more than 0.5 l maximum capacity) that can be inserted under the steam / hot water nozzle.
- First prepare a Nespresso in a cappuccino cup filling it only one-third full.
- Remove the capsule holder from the spout ring, discard the used capsule and reinsert the empty capsule holder in the spout ring.
- Press the steam / hot water switch to the **☒** position (16). Once the yellow temperature control light goes off, the machine is ready for use.
- Plunge the steam nozzle into the receptacle and turn the function knob to the **☒** position on the left (17). The yellow temperature control light will go on.
- Maintain the end of the nozzle under the surface of the milk during the entire procedure ensuring that it does not touch the base of the receptacle.
- Stop the steam by turning the function knob to the «0» position. The yellow temperature control light will go off.
- Remove the receptacle and pivot the steam nozzle over the drip tray.

- Turn the function knob again to the  position on the left for just a second in order to eliminate any residual milk that otherwise can block the steam nozzle.
- Wipe the integrated frothing attachment with a clean damp cloth.


**Important:** To extract a Nespresso after having used the steam, let the machine cool down. To do this, insert the empty capsule holder into the spout ring, place a receptacle under the coffee spout and run the equivalent of one or two large cups of water by turning the function knob to the  position on the right. Return the function knob to the «0» position. Once the yellow temperature control light goes off, the machine is ready for use.

## Heating liquids (18)

You can also heat liquids thanks to the steam / hot water nozzle on this machine.

- Verify that the function knob is on the «0» position.
- Turn on your machine by pressing the On/Off Switch to .
- Press the steam / hot water switch to the  position. Once the yellow temperature control light goes off, the machine is ready for use.
- Slide the tube of the frothing attachment up 3-5 mm.
- Plunge the steam nozzle into the receptacle containing the liquid to be heated and turn the function knob to the  position on the left (18). The yellow temperature control light will go on.
- Maintain the end of the nozzle under the surface of the liquid during the entire procedure ensuring that it does not touch the base of the receptacle.

- Stop the steam by turning the function knob to the «0» position. The yellow temperature control light will go off.
- Remove the receptacle and pivot the steam nozzle over the drip tray.
- Wipe the steam / hot water nozzle with a clean damp cloth immediately after its use.

**Important:** To extract a Nespresso after having used the steam, let the machine cool down. To do this, insert the empty capsule holder in the spout ring, place a receptacle under the coffee spout and run the equivalent of one or two large cups of water by turning the function knob to the  position on the right. . Return the function knob to the «0» position. Once the yellow temperature control light goes off, the machine is ready for use.

## Preheating Cups

It is highly recommended that you preheat the cups with very hot water before making the first Nespresso of the day. Subsequent cups can be preheated by stocking them on the cup heating plate.

- To preheat cups with the steam / hot water nozzle, follow the instructions given under the section on: "Preparing Hot Water".

## Cleaning (19-21)

- After the extraction of each Nespresso or the use of the steam / hot water nozzle, residual water in the thermoblock is discharged into the drip tray provoking a light hissing noise. It is therefore necessary to remove the grill and empty the drip tray (19) after about 20 coffees and, at same time, to clean them with a non-abrasive, dish washing liquid.

- Before reinserting the drip tray and grill, ensure that the back cover of the drip tray is properly in place **(20)**.
- The capsule holder must be rinsed frequently. Either run hot tap water through it or simply insert the empty capsule holder in the spout ring and let water run through it while slightly loosening and re-tightening the capsuleholder to vary the pressure flow. Cleaning the capsule holder in the dishwasher is not recommended.
- For optimal cleaning of your capsule holder, a specially conceived cleaning product is also available from your Nespresso Club.
- Clean the steam / hot water nozzle with a clean, damp cloth after each use. If the nozzle is blocked, unscrew it with the aid of a coin and remove the residue causing the blockage with a needle. Take this occasion to remove the integrated frothing attachment from the bottom part of the steam nozzle by unscrewing it with the help of a coin if necessary. Rinse all of the parts in hot water.
- When reconnecting the nozzle, ensure that the O-ring joints are put back properly into place **(21)** !

## Cleaning the Capsule Cage (22-30)

The capsule cage is screwed into the bottom part of the thermoblock inside the spout ring. In order to clean it, follow the instructions below.

- Turn off the machine and remove the water tank, the drip tray and the capsule holder **(22)**.
- Let the machine cool down.
- Turn the machine upside down **(23)**.
- Put the hexagonal key on the capsule holder **(24)** and unscrew the capsule cage by turning the handle counterclockwise **(25)**.
- Finish unscrewing the capsule cage by hand **(26)**.
- Rinse the capsule cage under running water. With the cleaning tool delivered with the machine, clean the two holes on either side of the water spout **(27)** as well as the water entry point of the capsule cage using the spiral end of the cleaning tool **(27)**.



**Warning ! Use the cleaning tool with care since improper handling can cause injury.**

- Blow through the capsule cage in the direction of the arrow **(28)** in order to remove any deposits.
- Clean the two holes of the water spout with the cleaning tool a second time and blow through the capsule cage once again.
- Coat the threads of the capsule cage with lubricant and ensure that the O-ring joint is put back properly into place **(29)**.
- Manually screw the capsule cage back into the spout ring with the help of the hexagonal key **(30)**. Do not use the capsule holder to handle this procedure!

## Descaling

- For the perfect functioning of your machine and to maintain the optimum quality of your Nespresso, we recommend that you descale your machine regularly depending on the water hardness of your region.



- For further information, contact your Nespresso Club who has products specially conceived for this purpose available to you.
- The machine is delivered with a hexagonal key and cleaning tool that will be useful to you in descaling your machine.



**Warning! Never use vinegar.**

## Solutions to Occasional Problems

### Problem:

Your Nespresso is not hot enough.

### Solution :

- See the section on "Preheating Cups".
- Preheat the capsule holder by inserting it empty into the spout ring and running hot water through it **(8)**.

### Problem:

The pump makes a loud noise.

### Solution :

- Ensure that there is water in the water tank.
- Verify that the water tank is properly in place.

### Problem:

The milk for a cappuccino is not frothy enough.

### Solution :


- Clean the steam nozzle and the integrated frothing attachment.
- Only use cold, whole milk.

### Problem:

Coffee does not flow out.

### Solution :

- Ensure that the capsule holder is properly in place in the spout ring **(12)**.
- Ensure that the water tank is properly in place and filled **(4)**.

- Verify that the capsule cage is not blocked. To do this, remove the capsule holder from the spout ring, place a receptacle under the coffee spout and turn the function knob to the  position on the right. If water does not flow freely (with two clearly visible water jets), clean and unblock the capsule cage (see the section on "Cleaning the Capsule Cage").
- Descalc your machine (see the section on "Descaling").

### Problem:

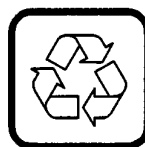
Coffee runs down the sides of the capsule holder.

### Solution :

- Ensure that the capsule holder is properly in place in the spout ring **(12)**.
- Clean the capsule holder preferably with the product specially conceived for this purpose (see the section on "Cleaning").

For more detailed information, contact your Nespresso Club.

## Environment



Our packaging is made exclusively of recyclable materials. Check with your local authorities on how best to dispose of old machines.

## Consignes de sécurité



Lisez attentivement ce mode d'emploi avant d'utiliser votre machine Nespresso.

- Ne branchez la machine que dans une prise avec mise à terre. Vérifiez que la tension indiquée sur la plaque signalétique de la machine correspond à celle de votre installation électrique.
  - Ne posez pas votre machine Nespresso sur une surface chaude (plaque électrique par exemple) ou à proximité d'une flamme.
  - Ne retirez pas le porte-capsule de la bague de serrage tant que la machine fonctionne car l'extraction de café se fait sous haute pression.
  - N'utilisez la machine que lorsque le bac d'égouttage et la grille sont en place.
  - Retirez la fiche d'alimentation lors du nettoyage de votre machine.
  - Evitez que le cordon électrique n'entre en contact avec des objets tranchants ou chauds. Ne débranchez pas la fiche électrique en tirant sur le cordon.
  - Evitez de toucher le cordon électrique ainsi que les parties devenues chaudes durant l'utilisation de la machine (buse vapeur, partie chromée du porte-capsule).
  - Ne plongez jamais la machine dans l'eau.
  - Tenez la machine et le cordon électrique hors de la portée des enfants.
  - Pour le détartrage, conformez-vous à la notice ci-après.
- Ne mettez pas en marche la machine si elle est endommagée ou si le cordon est en mauvais état.
  - Le cordon ou tout autre élément défectueux doit être remplacé uniquement par un centre de service après-vente agréé. La machine ne doit en aucun cas être ouverte par vos soins.

## Accessoires

La machine est livrée avec une série d'accessoires :

- 1 clé hexagonale pour démonter la cage à capsule,
- 1 outil de nettoyage,
- 2 tasses Nespresso.

Afin de vous permettre une utilisation immédiate de la machine, celle-ci est également livrée avec 4 variétés de café Nespresso (4 x 10 capsules).

Pour toute information concernant les différentes variétés de café Nespresso et pour commander les capsules, adressez-vous à votre Nespresso Club, dont l'adresse figure sur votre machine ou dans le «Welcome-pack».

## Préparation de la machine (1-4)

- Enlevez le réservoir en le soulevant par son couvercle (1) et remplissez-le d'eau (2).
- Contenance maximale : 1,2 l = env. 24 tasses espresso ou env. 12 tasses cappuccino de Nespresso.
- Remettez le réservoir en place (3) tout en exerçant une légère pression pour faciliter l'ouverture de la soupape et refermez le couvercle (4).

La qualité de l'eau étant essentielle pour un bon Nespresso, nous vous recommandons :



- D'utiliser de l'eau fraîche du robinet.
- De changer l'eau du réservoir quotidiennement.
- De nettoyer le réservoir au moins une fois par semaine.

Nous vous déconseillons d'utiliser de l'eau minérale ou distillée.


## Première mise en service (5-9)

Il est recommandé, lors de la première mise en service de votre machine, de procéder au rinçage du circuit d'eau :

- Branchez la machine.
- Remplissez le réservoir d'eau (1-4).
- Placez le porte-capsule vide dans la bague de serrage et faites-le pivoter de gauche à droite. Il n'est pas nécessaire de serrer fortement pour assurer l'étanchéité (5).
- Placez un récipient suffisamment large sous le porte-capsule et un second sous la buse vapeur / eau chaude (6). Le sélecteur de fonction doit être sur la position «0».
- Mettez votre machine sous tension en plaçant l'interrupteur Marche / Arrêt sur la position I (7). Placez le sélecteur vapeur / eau chaude sur la position III (7). Le témoin de fonction (rouge) et le témoin de température (jaune) s'allument (7).
- Dès que le témoin de température jaune s'éteint, la machine est chaude et prête à fonctionner.

- Tournez le sélecteur de fonction vers la droite sur la position  et laissez couler environ un demi réservoir d'eau (8). Remplacez le sélecteur de fonction sur la position «0».
- Tournez le sélecteur de fonction vers la gauche sur la position  et laissez couler le reste du réservoir d'eau pour rincer le circuit eau chaude / vapeur (9). Remplacez le sélecteur de fonction sur la position «0».

## Préparation d'un Nespresso (10-14)

Pour obtenir une qualité optimale de café, préchauffez et rincez quotidiennement le système avec le porte-capsule vide avant la préparation de votre premier et après votre dernier espresso de la journée. Cette opération se fait en tournant le sélecteur de fonction vers la droite sur la position  pendant environ 5 secondes.

- Remplissez le réservoir d'eau fraîche (1-4).
- Placez le porte-capsule vide dans la bague de serrage afin de le préchauffer (5).
- Placez le sélecteur de fonction sur la position «0» (10).
- Mettez votre machine sous tension en plaçant l'interrupteur Marche / Arrêt sur la position I (10). Le témoin de fonction (rouge) et le témoin de température (jaune) s'allument.
- Dès que le témoin de température jaune s'éteint, la machine est chaude et prête à fonctionner.
- Retirez le porte-capsule de la bague de serrage et introduisez une capsule, la partie large vers le bas (11). 1 capsule = 1 tasse Nespresso.

- Remplacez le porte-capsule dans la bague de serrage et faites-le pivoter de gauche à droite en serrant sans excès (12).
- Placez une tasse préchauffée (voir la rubrique «Préchauffer les tasses») sous le porte-capsule.
- Tournez le sélecteur de fonction vers la droite sur la position ☐ (13).
- Une fois votre Nespresso préparé, remplacez le sélecteur de fonction sur la position «0». Retirez le porte-capsule de la bague de serrage et enlevez la capsule usagée (14).
- Afin que votre prochain Nespresso soit préparé à une température optimale, remplacez le porte-capsule vide dans la bague de serrage et faites-le pivoter de gauche à droite.

## Préparation d'eau chaude (15)

Avec cette machine, vous pouvez également préparer de l'eau chaude pour le thé, le bouillon.

- Remplissez le réservoir d'eau fraîche (1-4).
- Tournez le sélecteur de fonction sur la position «0» (10).
- Mettez votre machine sous tension en plaçant l'interrupteur Marche / Arrêt sur la position I (7).
- Dès que le témoin de température jaune s'éteint, la machine est chaude et prête à fonctionner.
- Placez le sélecteur vapeur / eau chaude sur la position !!! (7).

- Plongez la buse vapeur / eau chaude dans un récipient et tournez le sélecteur de fonction vers la gauche sur la position X (15).
- Une fois que le volume d'eau désiré est obtenu, remplacez le sélecteur de fonction sur la position «0».
- Retirez le récipient et faites pivoter la buse vapeur / eau chaude vers le bac d'égouttage.



**Attention ! La buse vapeur / eau chaude peut devenir brûlante.**

## Utilisation de la buse vapeur


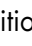
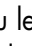
La buse vapeur aide à faire mousser le lait pour la préparation d'un cappuccino ou pour chauffer un liquide. La pompe à eau fonctionne alors en cycle intermittent.


**Important :** Avant de faire de la vapeur, vérifiez que le porte-capsule fixé dans la bague de serrage soit vide pour éviter que le café ne se dessèche et ne bouche l'orifice de la sortie du café.

## Faire mousser du lait pour un cappuccino (16-17)

Vous pouvez faire mousser du lait pour préparer un cappuccino. Pour ce faire, votre machine est équipée d'un accessoire «aide à la mousse» intégré, spécialement conçu à cet effet et vous garantissant un résultat optimal.




- Versez environ 1 dl de lait entier froid dans un récipient assez haut (contenance maximale : 0,5 l) pouvant être inséré sous la buse vapeur / eau chaude.
- Préparez d'abord un Nespresso dans une tasse cappuccino en ne la remplissant qu'à un tiers.

- Retirez le porte-capsule de la bague de serrage, enlevez la capsule usagée et replacez le porte-capsule vide dans la bague de serrage.
- Placez le sélecteur vapeur / eau chaude sur la position  (16). Dès que le témoin jaune s'éteint, la machine est prête à fonctionner.
- Plongez la buse vapeur dans le récipient et tournez le sélecteur de fonction vers la gauche sur la position  (17). Le témoin de température jaune s'allume.
- Maintenez l'extrémité de la buse sous la surface du lait durant toute l'opération en évitant de toucher le fond du récipient.
- Pour arrêter la vapeur, replacez le sélecteur de fonction sur la position «0». Le témoin de température jaune s'éteint.
- Retirez le récipient et faites pivoter la buse vers le bac d'égouttage.
- Tournez à nouveau le sélecteur de fonction vers la gauche sur la position  durant un court instant afin d'éliminer les résidus de lait pouvant se trouver à l'embouchure de la buse vapeur.
- Essuyez ensuite l'accessoire «aide à la mousse» intégré à l'aide d'une éponge humide.


**Important :** Pour extraire un Nespresso après avoir utilisé la vapeur, laissez refroidir la machine. Pour cela, placez le porte-capsule vide dans la bague de serrage, mettez un récipient sous la sortie café et laissez couler l'équivalent d'une à deux grandes tasses d'eau en tournant le sélecteur de fonction vers la droite sur la position . Replacez le sélecteur de fonction sur la position «0». Dès que le témoin de température jaune s'éteint, la machine est prête à fonctionner.

## Chauffer un liquide (18)

Grâce à sa buse vapeur / eau chaude, cette machine vous permet également de chauffer un liquide.

- Tournez le sélecteur de fonction sur la position «0».
- Mettez votre machine sous tension en plaçant l'interrupteur Marche / Arrêt sur la position .
- Placez le sélecteur vapeur / eau chaude sur la position . Dès que le témoin de température jaune s'éteint, la machine est prête à fonctionner.
- Glissez le tube de «l'aide à la mousse» de 3-5 mm vers le haut.
- Plongez la buse vapeur / eau chaude dans le récipient contenant le liquide à chauffer et tournez le sélecteur de fonction vers la gauche sur la position  (18). Le témoin de température jaune s'allume.
- Maintenez l'extrémité de la buse sous la surface du liquide durant toute l'opération en évitant de toucher le fond du récipient.
- Pour arrêter la vapeur, replacez le sélecteur de fonction sur la position «0». Le témoin de température jaune s'éteint.
- Retirez le récipient et faites pivoter la buse vers le bac d'égouttage.
- Essuyez la buse vapeur / eau chaude avec un chiffon humide immédiatement après son utilisation.

**Important :** Pour extraire un Nespresso après avoir utilisé la vapeur, laissez refroidir la machine. Pour ce faire, placez le porte-capsule vide dans la bague de serrage, mettez un récipient

sous la sortie café et laissez couler l'équivalent d'une à deux grandes tasses d'eau en tournant le sélecteur de fonction vers la droite sur la position . Remplacez le sélecteur de fonction sur la position «0». Dès que le témoin de température jaune s'éteint, la machine est prête à fonctionner.

## Préchauffer les tasses

Il est vivement recommandé de préchauffer les tasses avec de l'eau très chaude avant le premier Nespresso de la journée. Les tasses suivantes seront préchauffées en les entreposant sur la plaque chauffe-tasses.

- Pour préchauffer les tasses avec la buse vapeur / eau chaude, suivez les instructions décrites sous la rubrique «Préparation d'eau chaude».

## Nettoyage (19-21)

- Après chaque extraction d'un Nespresso ou, le cas échéant, l'utilisation de la buse vapeur / eau chaude, l'eau résiduelle se trouvant dans le thermobloc s'écoule dans le bac d'égouttage, provoquant un léger sifflement. Il est donc nécessaire d'enlever la grille et de vider le bac d'égouttage **(19)** après environ 20 cafés et de les nettoyer par la même occasion avec un liquide vaisselle, non abrasif.
- Avant de repositionner le bac et la grille, veillez à ce que le couvercle arrière du bac d'égouttage soit bien en place **(20)**.
- Le porte-capsule doit être fréquemment rincé à l'eau courante ou placé vide dans la bague de serrage en laissant couler l'eau tout en exerçant un mouvement d'ouverture et de fermeture du porte-capsule. Il est déconseillé de le passer au lave-vaisselle.

- Pour un entretien optimal du porte-capsule, le Nespresso Club tient à votre disposition un liquide nettoyant spécialement conçu à cet effet.
- Nettoyez la buse vapeur / eau chaude à l'aide d'une éponge humide après chaque utilisation. Si la buse est obstruée, dévissez-la à l'aide d'une pièce de monnaie et enlevez les résidus se trouvant à l'embouchure avec une aiguille. Profitez de cette opération pour enlever l'accessoire «aide à la mousse» intégré en dévissant, à l'aide d'une pièce de monnaie, la partie inférieure de la buse. Rincez toutes les pièces dans de l'eau chaude.
- Lors du remontage de la buse, assurez-vous que les joints (O-ring) soient correctement placés **(21)**.

## Nettoyage de la cage à capsule (22-30)

La cage à capsule est vissée dans la partie inférieure du thermobloc à l'intérieur de la bague de serrage. Pour procéder à son nettoyage, suivez les instructions suivantes :

- Débranchez la machine, enlevez le réservoir d'eau, le bac d'égouttage et le porte-capsule **(22)**.
- Laissez refroidir la machine.
- Retournez la machine à l'envers **(23)**.
- Placez la clé hexagonale sur le porte-capsule **(24)** et débloquez la cage à capsule dans le sens contraire des aiguilles d'une montre **(25)**.
- Dévissez la cage à capsule à la main **(26)**.
- Rincez la cage à capsule sous l'eau courante, nettoyez les deux orifices de la pointe

d'arrosage au moyen de l'outil de nettoyage livré avec la machine (27) ainsi que l'arrivée d'eau de la cage à capsule à l'aide de la mèche spéciale se trouvant à l'extrémité de l'outil de nettoyage (27).



**Attention ! Utilisez l'outil de nettoyage avec prudence car une mauvaise manipulation pourrait vous blesser.**

- Soufflez à travers la cage à capsule dans le sens indiqué par la flèche (28) afin de dégager les orifices de tout dépôt.
- Nettoyez une seconde fois les deux orifices de la pointe d'arrosage au moyen de l'outil de nettoyage et soufflez à nouveau à travers la cage à capsule.
- Enduisez le pas de vis de la cage à capsule de graisse alimentaire et assurez-vous que le joint soit bien remis en place (29).
- Revissez la cage à capsule manuellement dans la bague de serrage à l'aide de la clé hexagonale (30). N'utilisez pas le porte-capsule pour effectuer cette opération !

## Détartrage

- Pour obtenir un fonctionnement parfait de votre machine et maintenir la qualité optimale de votre Nespresso, nous vous recommandons de détartrer votre machine régulièrement, selon la dureté de l'eau de votre région.
- Pour de plus amples informations, adressez-vous à votre Nespresso Club qui tient à votre disposition un matériel spécialement conçu à cet effet.

- La machine est livrée avec une clé hexagonale et un outil de nettoyage qui vous seront utiles pour le détartrage.



**Attention! N'utilisez jamais de vinaigre.**



## Solutions à quelques problèmes

### Problème :

La température de votre Nespresso est trop basse.

### Solution :

- Voir la rubrique «Préchauffer les tasses».
- Après avoir placé le porte-capsule vide dans la bague de serrage, préchauffez-le en laissant couler de l'eau chaude (8).

### Problème :

La pompe émet un fort bruit.

### Solution :

- Assurez-vous qu'il y ait de l'eau dans le réservoir.
- Vérifiez que le réservoir soit bien en place.

### Problème :

Le lait pour le cappuccino n'est pas assez moussueux.

### Solution :

- Nettoyez la buse vapeur et l'accessoire «aide à la mousse» intégré.
- Employez uniquement du lait entier et froid.

### Problème :

Le café ne coule pas.

### Solution :

- Assurez-vous que le porte-capsule soit bien en place dans la bague de serrage (12).

- Assurez-vous que le réservoir soit bien en place et rempli (4).
- Vérifiez si la cage à capsule est obstruée. Pour cela, retirez le porte-capsule de la bague de serrage, placez un récipient sous la sortie café et tournez le sélecteur de fonction vers la droite sur la position ☐. Si l'eau ne coule pas librement (deux jets d'eau bien visibles), nettoyez et débouchez la cage à capsule (voir la rubrique «Nettoyage de la cage à capsule»).
- Procédez au détartrage de votre machine (voir la rubrique «Détartrage»).

### Problème :

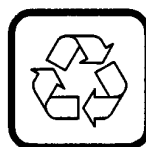
Le café fuit sur les côtés du porte-capsule.

### Solution :

- Assurez-vous que le porte-capsule soit bien en place dans la bague de serrage (12).
- Nettoyez le porte-capsule de préférence à l'aide du liquide nettoyant spécialement conçu à cet effet (voir la rubrique «Nettoyage»).

Pour de plus amples informations, veuillez vous adresser à votre Nespresso Club.

## Environnement



L'emballage est constitué exclusivement de matériaux recyclables. L'élimination des anciens appareils peut se faire en se renseignant auprès des autorités locales.

